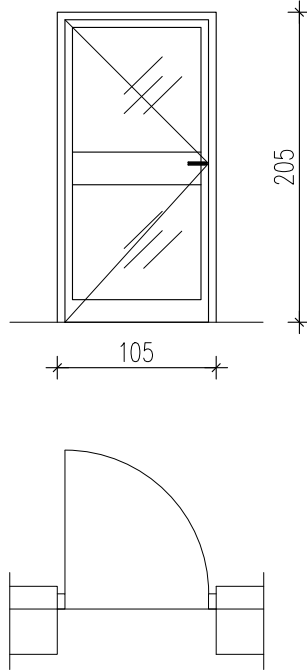


VSE MERE JE POTREBNO PREVERITI IN USKLADITI NA GRADBIŠČU!



### ST7 - zunanja steklena vrata

zid. mera: 105/205cm

kom.: 1

- vhod v večnamenski prostor v kleti
- ALU profili s prekinjenim toplotnim mostom in termopan trislojno zasteklitvijo (kaljeno lepljeno varnostno steklo)
- prašno lakirani profili; barva profilov RAL 9007
- zidarsko mero steklene stene in vrat je potrebno prilagoditi glede na izbranega dobavitelja
- samozapiralo in možnost pridržanja v odprtem položaju
- sistemska ključavnica
- odpiranje po shemi
- pogled na shemo iz notranje strani

#### OPOMBE:

- upoštevati celotno projektno dokumentacijo
- obvezna izdelava delavniške dokumentacije in vzorca, ki ga potrdi arhitekt
- vse mere preveriti na mestu po izvršenih gradbenih delih
- vsa odstopanja od dejanskih mer, vse izvedbe, materiale, obdelave in barve uskladiti z arhitektom
- vključiti ves montažni in tesnilni material in zaključke

Ta načrt velja za pogodbeno določene namene.

investitor:	CENTER ŠOLSkih IN OBŠOLSkih DEJAVNOSTI, Frankopanska ulica 9 1000 LJUBLJANA	objekt:	Energ. sanacija ČŠOD OE Soča	vrsta risbe:	HEME STAVBNEGA POHIŠTVA				
projektant:	 sava projekt Družba za arhitekturno inženjersko delovanje, ustanovljena leta 2002 Cesta Miklavževa 28 1000 Ljubljana Slovenija	VP:	Tina Božičnik, univ.dipl.inž.arh	ZAPS 1227					
		SP:	Rok Gerbec, univ.dipl.inž.arh	ZAPS 1851,	B. Srpčič univ.dipl.inž.arh.				
s.p. načrta:	datum:	merilo:	št. načrta:	št. projekta:	vrsta proj.:	s.p. nač.:	št.prikaza:	št. lista:	sprem.:
1 - NAČRT ARHITEKTURE	julij 2020	1:50	SPK-01	20016-00	PZI	1	344	01	1

1

2

3

A4