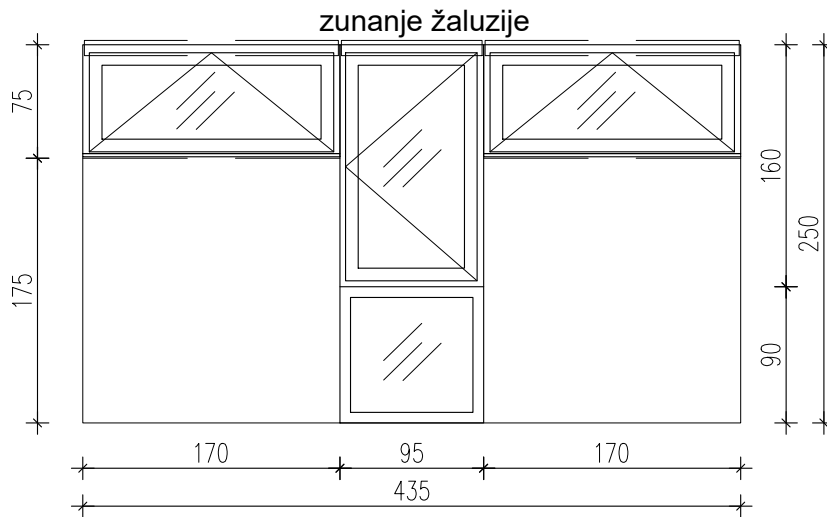


VSE MERE JE POTREBNO PREVERITI IN USKLADITI NA GRADBIŠČU!

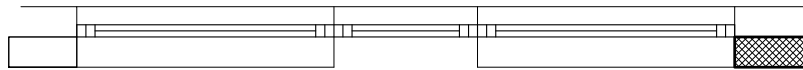


**O9 \***  
komadov: 6  
specifikacije po splošnem opisu  
odpiranje po shemi

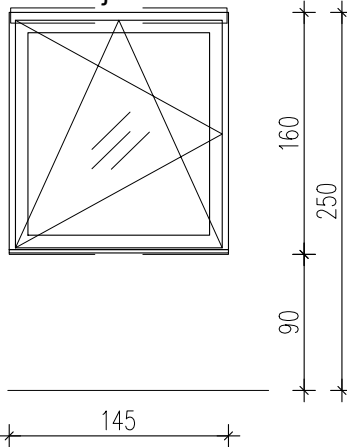
zidarska mera: 2x170/75cm  
višina parapeta: 175cm

zidarska mera: 95/250cm  
zastekljen parapet, h=90cm

\* možnost odpiranja  
nagibnega krila za 90°;  
vgrajeno varovalo - stranske  
utorne "škarje" se v primeru  
čiščenja snamejo!

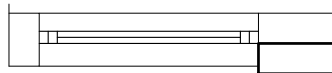


**zunanje senčilo**



**O10**  
komadov: 8  
specifikacije po splošnem opisu  
odpiranje po shemi

zidarska mera: 145/160cm  
višina parapeta: 90cm



**OPOMBE:**

- upoštevati celotno projektno dokumentacijo
- obvezna izdelava delavniške dokumentacije in vzorca, ki ga potrdi arhitekt
- vse mere preveriti na mestu po izvršenih gradbenih delih
- vsa odstopanja od dejanskih mer, vse izvedbe, materiale, obdelave in barve uskladiti z arhitektom
- vključiti ves montažni in tesnilni material in zaključke

Ta načrt velja za pogodbeno določene namene.

|                       |   |         |             |                                  |              |              |                              |            |         |
|-----------------------|---|---------|-------------|----------------------------------|--------------|--------------|------------------------------|------------|---------|
| investitor:           | CENTER ŠOLSkih IN OBŠOLSkih DEJAVNOSTI, Frankopanska ulica 9<br>1000 LJUBLJANA  |         | objekt:     | Energ. sanacija ČŠOD OE Soča     |              | vrsta risbe: | HEME STAVBNEGA POHIŠTVA      |            |         |
| projektant:           | <br><small>ARHITEKTURA, INTERIERSKO<br/>IZOBILJE, VEŠTINSKI<br/>POSREDOVANJE</small> |         | VP:         | Tina Božičnik, univ.dipl.inž.arh |              | ZAPS 1227    |                              |            |         |
|                       |   |         | SP:         | Rok Gerbec, univ.dipl.inž.arh    |              | ZAPS 1851,   | B. Srpčič univ.dipl.inž.arh. |            |         |
| s.p. načrta:          | datum:  | merilo: | št. načrta: | št. projekta:                    | vrsta proj.: | s.p. nač.:   | št.prikaza:                  | št. lista: | sprem.: |
| 1 - NAČRT ARHITEKTURE | julij 2020  | 1:50    | SPK-01      | 20016-00                         | PZI          | 1            | 310                          | 01         | 1       |