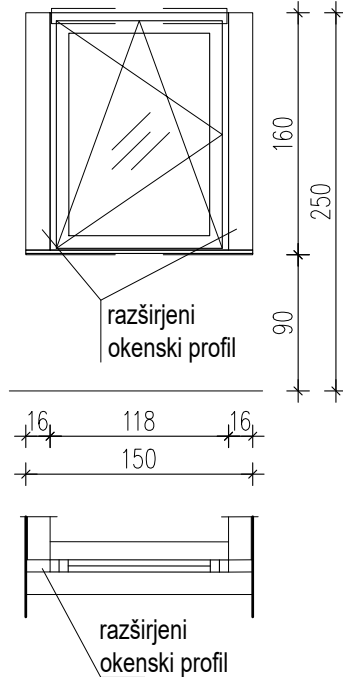


VSE MERE JE POTREBNO PREVERITI IN USKLADITI NA GRADBIŠČU!

zunanje žaluzije

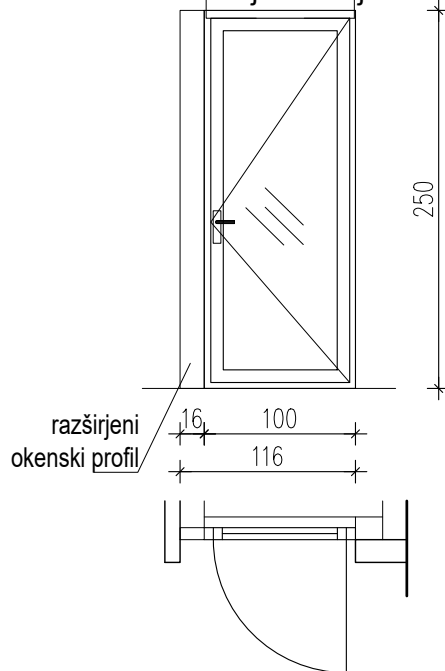


O5

komadov: 12
specifikacije po splošnem opisu
odpiranje po shemi

zidarska mera: 150/160cm
višina parapeta: 90cm

zunanje žaluzije



O5a


komadov: 1
specifikacije po splošnem opisu
odpiranje po shemi

zidarska mera: 116/250cm
izhod iz učilnice
vgrajena kljuka in ključavnica

OPOMBE:

- upoštevati celotno projektno dokumentacijo
- obvezna izdelava delavniške dokumentacije in vzorca, ki ga potrdi arhitekt
- vse mere preveriti na mestu po izvršenih gradbenih delih
- vsa odstopanja od dejanskih mer, vse izvedbe, materiale, obdelave in barve uskladiti z arhitektom
- vključiti ves montažni in tesnilni material in zaključke

Ta načrt velja za pogodbeno določene namene.

investitor:	CENTER ŠOLSkih IN OBŠOLSkih DEJAVNOSTI, Frankopanska ulica 9 1000 LJUBLJANA	objekt:	Energ. sanacija ČŠOD OE Soča	vrsta risbe:	HEME STAVBNEGA POHIŠTVA
projektant:	 SavaProjekt Družba za inženjerske, arhitekturne, konstrukcijske, strojništvo in gradbeništvo, o.o. Cesta Miklavcova 28 1000 Ljubljana Slovenija	VP:	Tina Božičnik, univ.dipl.inž.arh	ZAPS 1227	
		SP:	Rok Gerbec, univ.dipl.inž.arh	ZAPS 1851,	B. Srpčič univ.dipl.inž.arh.
s.p. načrta:	1 - NAČRT ARHITEKTURE	datum:	julij 2020	merilo:	1:50
		št. načrta:	SPK-01	št. projekta:	20016-00
		vrsta proj.:	PZI	s.p. nač.:	1
		št.prikaza:	306	št. lista:	01
		št. lista:	01	sprem.:	1